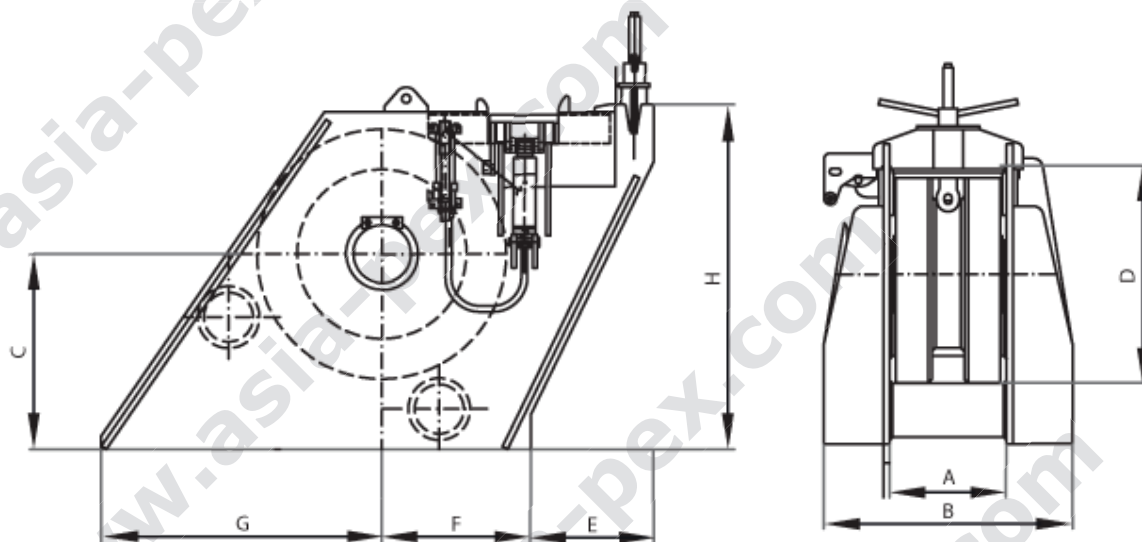


Chain stopper

Type SMP

For Information Purposes Only



Type	Chain Diam.	Weight	A	B	C	D	E	F	G	H
SMP 1	20 - 26	125	160	350	220	270	200	200	400	500
SMP 2	28 - 34	200	200	450	275	350	230	250	450	550
SMP 3	36 - 44	320	250	560	230	440	250	20	520	600
SMP 4	46 - 52	640	300	640	425	520	270	325	650	750
SMP 5	54 - 58	940	330	740	515	620	320	380	800	900
SMP 6	60 - 64	1060	350	780	565	670	340	400	900	950
SMP 7	66 - 73	1350	410	900	610	750	380	480	950	1100
SMP 8	76 - 84	1770	470	1000	680	870	430	520	980	1200
SMP 9	85 - 95	2520	530	1180	780	1000	520	610	1100	1350
SMP 10	96 - 105	3100	575	1230	830	1100	550	650	1250	1450
SMP 11	107 - 114	4200	640	1400	930	1250	620	720	1400	1630
SMP 12	117 - 124	5100	680	1450	1000	1360	720	780	1500	1750
SMP 13	127 - 132	5600	700	1500	1100	1450	730	820	1650	1920

For Information Purposes Only